



## FCD/FZD系列 电感式位移传感器

### 概述

FCD/FZD系列基于霍尔原理开发的位移传感器，体积小，精度高，无机械磨损寿命高，可用于空间狭小场合，重复性精度可达3um,分辨率可达1um。

FCD/FZD系列可单独输出0.5-4.5V/0.3-3.3V的电压信号，也可以加配信号变送器，变送器可输出0-10V，4-20mA或RS485/CAN总线信号输出。

### 特点

- 量程 0-4MM
- 霍尔原理，无机械磨损。
- 测头分球型头和M2.5螺纹头适合多种场合
- 分辨率高达 0.001mm
- 超出理论电气行程后无电气信号输出变化
- 防护等级IP67，适用于各种工况位移检测

### 应用领域

- ★轴径跳动检测
- ★液压缸定位
- ★阀门位置检测与控制
- ★辊缝间隙测量
- ★车辆制动装置磨损测量

### 订购规格说明

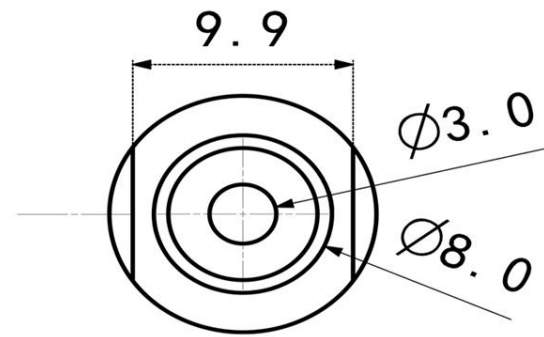
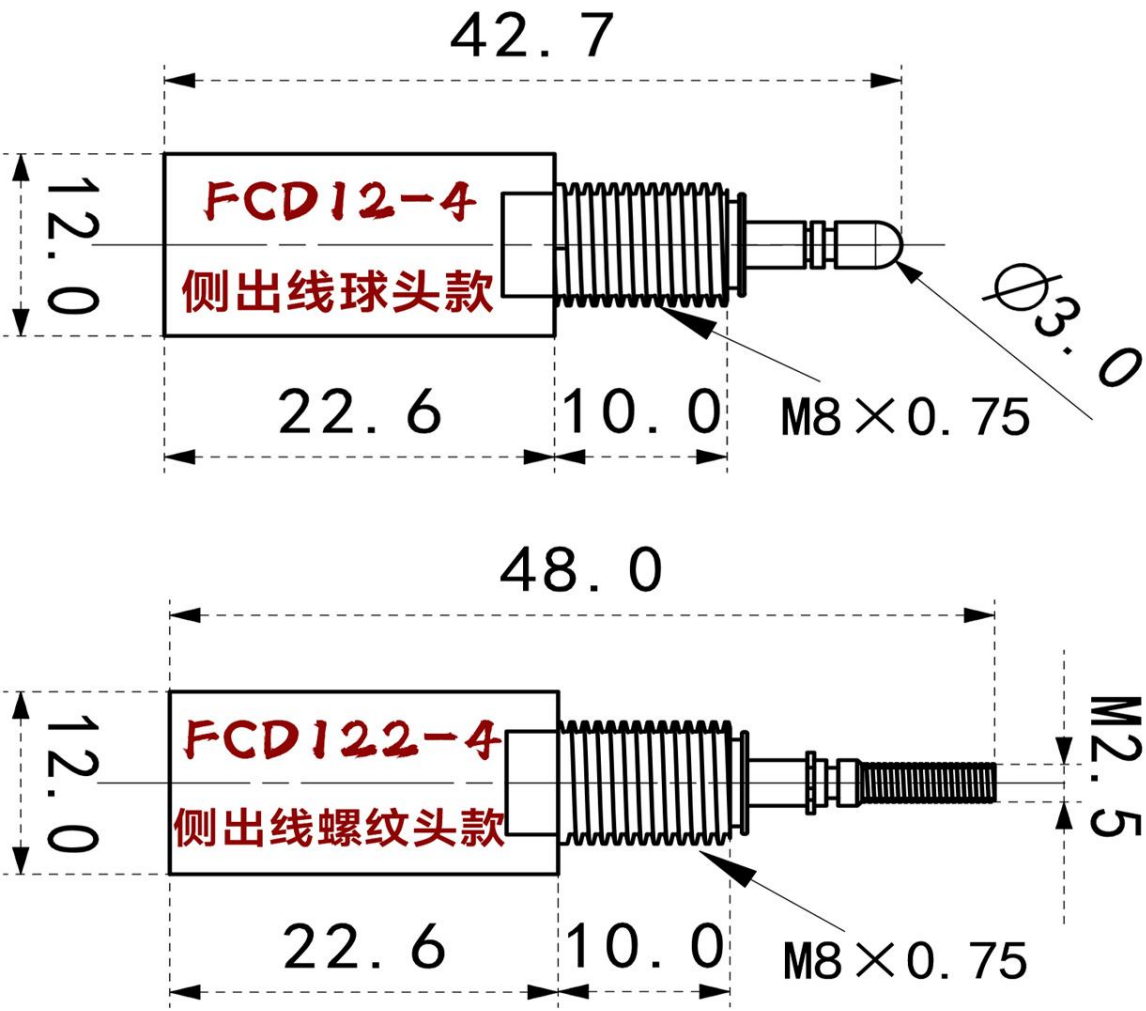
<b>F</b>	<b>C</b>	<b>D</b>	<b>1</b>	<b>2</b>	—	<b>4</b>	—	<b>V</b>	<b>5</b>
系列	产品直径及类型		量程			信号输出			
FCD=侧出线系列	12=球形头		量程=4MM			V5=0.5-4.5V			
FZD=直出线系列	12-2=螺纹头		量程=10MM			V3=0.3-3.3V			

### 性能参数

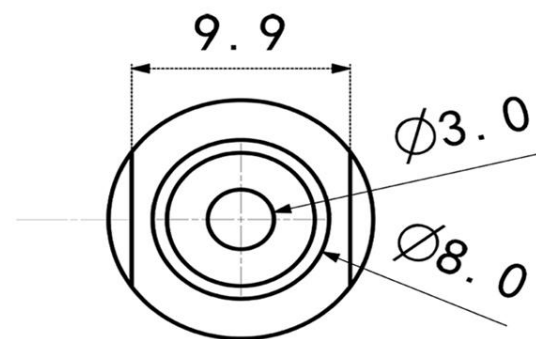
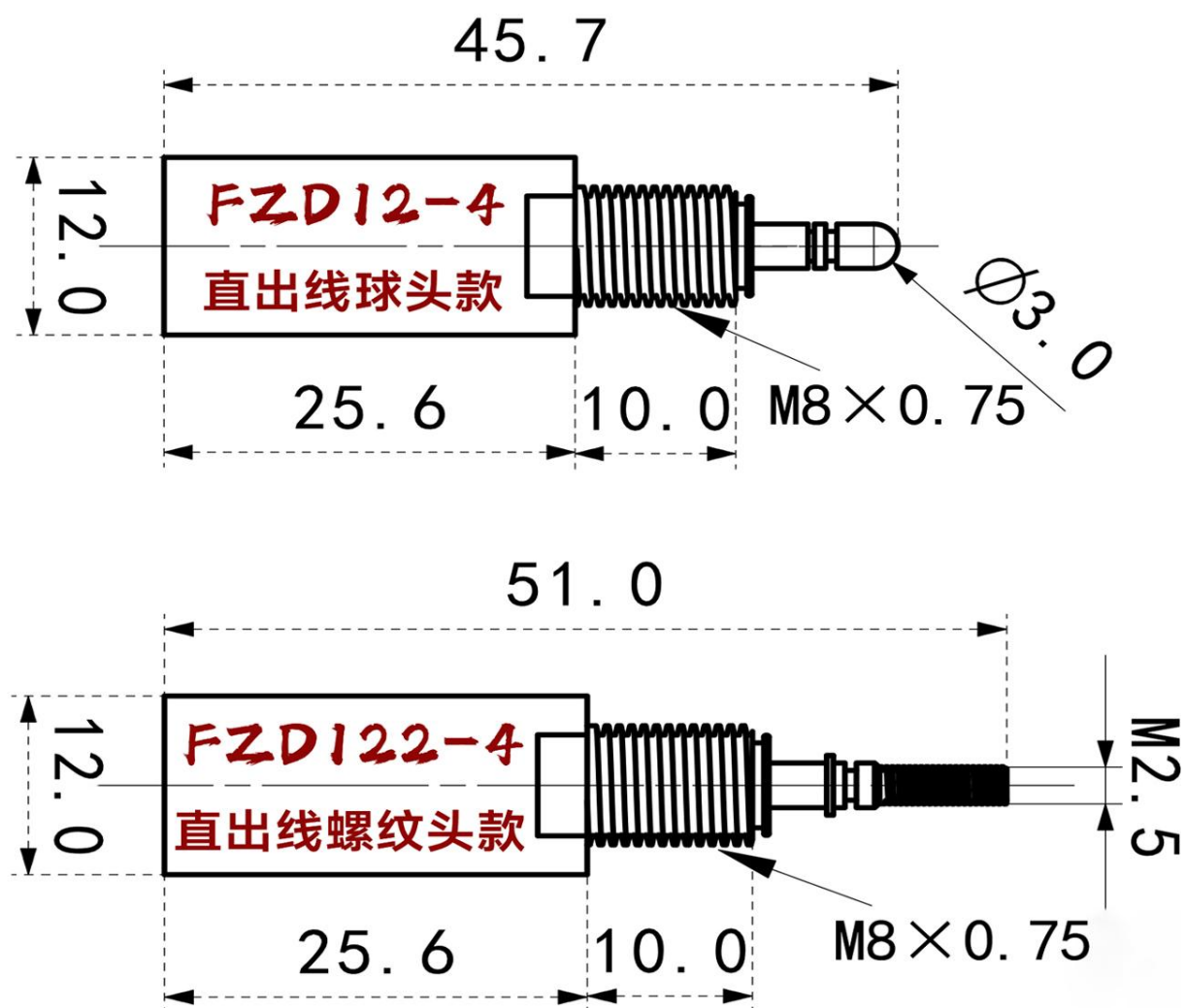
型号	FCD/FZD
测量范围	0-4mm
重量	约15克
重复精度	0.003mm
分辨率	0.001mm
供电范围	12VDC(6-24V)
防护等级	IP67
寿命	≥5000万次
接触力	0.6N-1.2N
冲击	50g,11ms
振动指标	15/10-1000HZ
耐压	25bar
独立线性度	±0.3%F.S
刷新频率	1000HZ
温度范围	-30℃-80℃
输出信号	0.5-4.5V/0.3-3.3V
消耗电流	约10mA
出线方式	侧方出线/直出线
引出线长度	2米

重要提示：产品说明书中包括线性度、使用寿命、温度系数在内的所有数据均为传感器正常使用参数，游标允许通过的最大电流不得超过0.1微安。

产品尺寸



备注：1、出厂默认传感器导杆向出线方向运动时输出增大。



备注：1、出厂默认传感器导杆向出线方向运动时输出增大。



### 电缆线定义

红色	电源正 (6-24V)
黑色	GND
绿色	输出正 (0.3-3.3V/0.5-4.5V)

### 可选辅件

信号转换器可输出  
0-10V, 4-20mA,  
R485/CAN总线



过程显示仪表  
两点报警 (继电器输出)



注： FCD/FZD系列搭配信号转换器485信号输出使用时，需选择购买V3输出型 (0.3-3.3V) 才可使用。