

Evernew依据不同的测量原理，分别开发了基于电位计原理、磁致伸缩原理、拉绳式以及差动变压器原理（LVDT）不同系列的位移传感器，以适应不同场合应用的需求。其中，基于电位计原理的传感器原理简单，内部没有复杂的信号处理电路，结构也很简单，因此，产品的可靠性非常高。而先进的电阻材料喷涂工艺、多触电贵金属电刷、特殊的滑刷支撑和电阻基片材料的选择以及坚固的外壳提升了产品的耐用性。独特的激光修刻技术，使Evernew的电位计式传感器具有很高的线性精度和很平滑的微线性特性，非常适合应用于精密位置和速度测量的闭环控制系统中。

电气原理： 电位计式位移传感器为绝对位置测量型，用于调节系统和测量系统中，对位移和长度进行直接测量，输出直流电压信号，也可以通过内置或者外置的转换模块将信号转换成标准的0-5V、0-10V或者4-20mA直流信号，可以满足远距离传输控制要求。

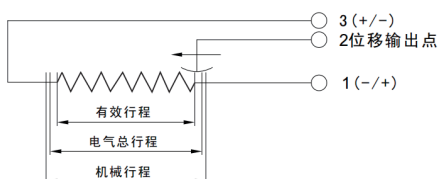
传感器外壳为阳极氧化铝合金，高耐磨工程滑环，保证运行顺滑。传感器内部导电材料均为进口高级原料，保证传感器的高耐磨性和稳定性，即使在最恶劣的条件下传感器也能可靠工作。传感器前段的缓冲万向节可以克服传动杆的一些不对中的倾斜。

应用范围广阔，包括：注塑机、压铸机、吹瓶机、制鞋机（前帮机、后帮机、EVA注射成型机）、木工机械、印刷机械、包装机械、纸品机械、机械手、飞机操舵、船舶操舵、IT设备等自动化控制领域。

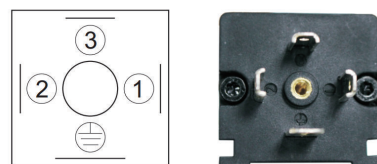
选型代码

型号										说明				
	□	□	□	-	□	□	□	□	-	□	□	-	□	
系列选择	L	T	C										LTC系列	
量程				1	0	0	0						0-1000mm	
电阻								R	5				5K Ω	
防爆等级											S	普通型（无防爆）		
											Ex	防爆型		
选型举例	L	T	C	-	1	0	0	0	-	R	5	-	S	LTC系列，1000mm量程

电气安装示意图



插座接线图





系列	LTC 拉杆式	LTF 滑块式	LPC 铰接式
工作量程	0-50mm~0-1200mm	0-50mm~0-3000mm	0-75mm~0-750mm
电阻±20%	5-20KΩ	5-20KΩ	5-10KΩ
外壳尺寸	□33mm	□38mm	∅36
独立线性	±0.1~±0.04%	±0.1~±0.04%	±0.1~±0.04%
重复精度	0.01mm	0.01mm	0.01mm
分辨率	无限	无限	无限
温度系数	通常5ppm/K	通常5ppm/K	通常5ppm/K
工作温度	-30~85℃	-30~85℃	-30~85℃
最大工作速度	5m/s	5m/s	5m/s
抗冲击	50g (11ms)	50g (11ms)	50g (11ms)
抗振荡	20g (5-2000Hz)	20g (5-2000Hz)	20g (5-2000Hz)
防护等级	IP55	IP40 (IP54)	IP65
寿命	100×10^5	100×10^5	100×10^5
特点	拉杆型直线位移传感器，应用于各种精确测量及控制领域	滑块型高动态性能直线位移传感器，多用于较大行程的测量	带有万向球铰的高防护等级直线位移传感器



LTR 回弹式

LTR-B 回弹式（内置弹簧）

LTM 微型拉杆式

LSF 微型滑块式

0-10mm~0-100mm

0-10mm~0-100mm

0-10mm~0-300mm

0-10mm~0-50mm

1-5K Ω 1-5K Ω 1-5K Ω 1-5K Ω

□ 18mm

□ 18mm

□ 18mm

□ 13mm

 $\pm 0.25 \sim \pm 0.1\%$ $\pm 0.25 \sim \pm 0.1\%$ $\pm 0.1 \sim \pm 0.05\%$ $\pm 0.1\%$

0.01mm

0.01mm

0.01mm

0.01mm

无限

无限

无限

无限

通常5ppm/K

通常5ppm/K

通常5ppm/K

通常5ppm/K

 $-30 \sim 85^{\circ}\text{C}$ $-30 \sim 85^{\circ}\text{C}$ $-30 \sim 85^{\circ}\text{C}$ $-30 \sim 85^{\circ}\text{C}$

3m/s

3m/s

5m/s

3m/s

50g (11ms)

50g (11ms)

50g (11ms)

50g (11ms)

20g (5-2000Hz)

20g (5-2000Hz)

20g (5-2000Hz)

20g (5-2000Hz)

IP55

IP55

IP55

IP40

 100×10^5 100×10^5 100×10^5 100×10^5

回弹式直线位移传感器，应用于各种精确测量及控制领域

回弹式直线位移传感器，应用于各种精确测量及控制领域

微型拉杆式直线位移传感器，多应用于较小行程的测量

微型滑块式，极小的体积，用于安装空间有限的短行程测量



系列	LSM 微型回弹式	LSC 微型回弹式	LSP 微型回弹式
工作量程	0-5mm~0-50mm	0-5mm~0-50mm	0-5mm~0-50mm
电阻±20%	2-5KΩ	1-5KΩ	1-5KΩ
外壳尺寸	∅11mm	□12mm	∅16mm
独立线性	±0.1%	±0.1%	±0.1%
重复精度	0.01mm	0.01mm	0.01mm
分辨率	无限	无限	无限
温度系数	通常5ppm/K	通常5ppm/K	通常5ppm/K
工作温度	-30~85℃	-30~85℃	-30~85℃
最大工作速度	3m/s	3m/s	3m/s
抗冲击	50g (11ms)	50g (11ms)	50g (11ms)
抗振荡	20g (5-2000Hz)	20g (5-2000Hz)	20g (5-2000Hz)
防护等级	IP55	IP55	IP55
寿命	100×10^5	100×10^5	100×10^5
特点	微型回弹式，直径仅11mm，用于安装空间有限的微型测量	微型回弹式，安装方便，用于各种较小行程测量	微型回弹式，安装方便，用于各种较小行程测量



LPM 微型铰接式

LFM 小型滑块式

0-10mm~0-300mm

0-10mm~0-300mm

1-5K Ω

1-5K Ω

∅22mm

□ 18mm

±0.1~±0.05%

±0.1%

0.01mm

0.01mm

无限

无限

通常5ppm/K

通常5ppm/K

-30~85°C

-30~85°C

5m/s

5m/s

50g (11ms)

50g (11ms)

20g (5-2000Hz)

20g (5-2000Hz)

IP65

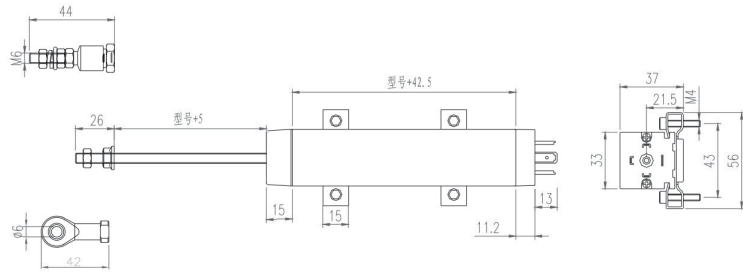
IP40

 100×10^6 100×10^6

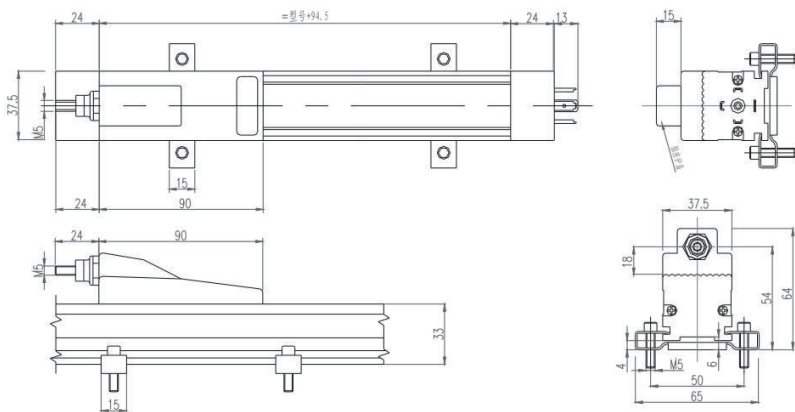
微型铰接式，两端使用万向球铰连接，用于较小行程测量

小型滑块式，用于各种较小行程的测量

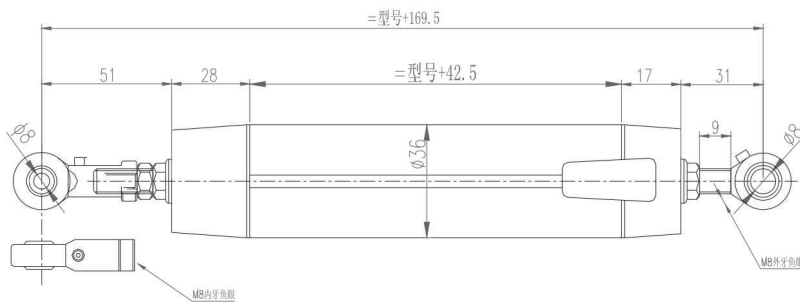
LTC安装尺寸



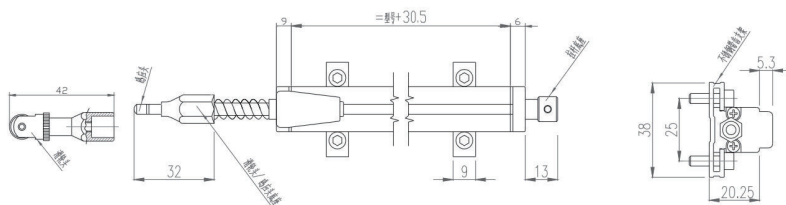
LTF安装尺寸



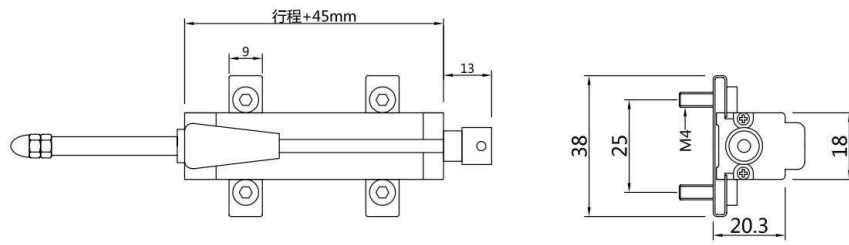
LPC安装尺寸



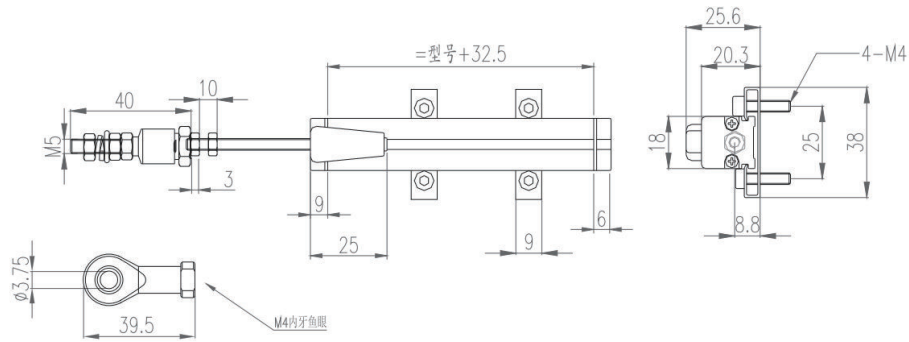
LTR安装尺寸



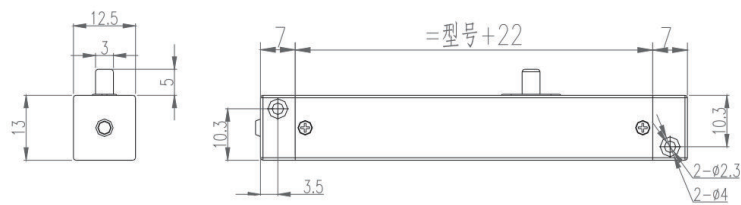
LTR-B安装尺寸



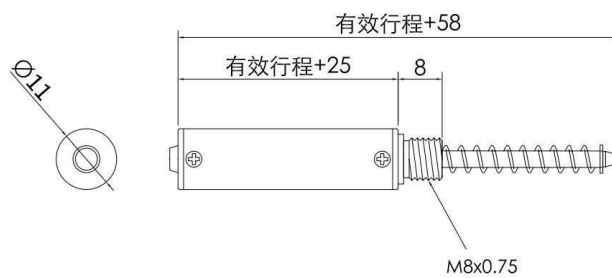
LTM安装尺寸



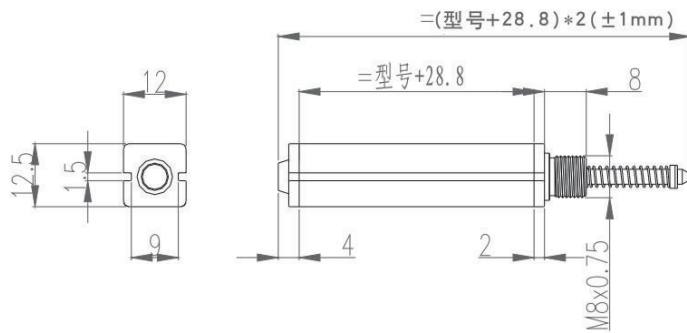
LSF安装尺寸



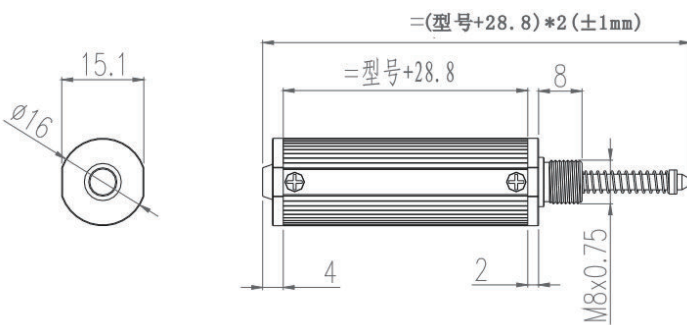
LSM安装尺寸



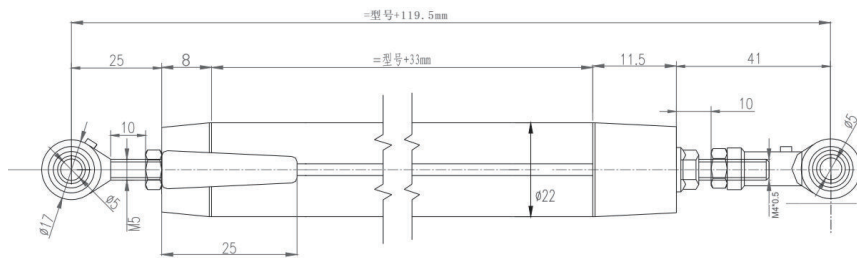
LSC安装尺寸



LSP安装尺寸



LPM安装尺寸



LFM安装尺寸

