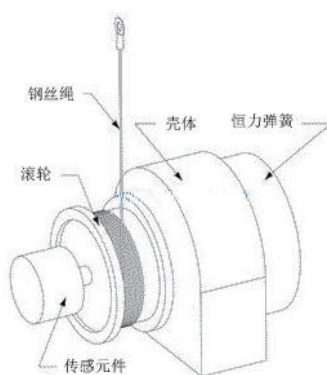


## W系列拉绳位移传感器



拉绳式位移传感器的功能是把机械运动转换成可以计量，记录或传送的电信号。拉绳位移传感器由可拉伸的不锈钢绳均匀的绕在一个滚轮上，并由一个恒力弹簧使他始终处于紧绷状态，滚轮与一个精密旋转感应器连接在一起，感应器可以是增量编码器，绝对值编码器，混合或导电塑料旋转电位计等，滚轮带动感应器旋转，输出一个与拉绳移动距离成比例的电信号。

### 选型参考

型号		说明	
系列选择	W M L	WML系列	
量程	3 0 0 0	0-3000mm	
电气连接方式	D 4 0	4芯航空插头	
	D 6 0	6芯航空插头	
	P 1 5	直出电缆1.5米	
传感元件/供电	1 1	通用型电位器	
	2 1	精密型电位器	
	3 1	增量型编码器，6-24V供电	
	4 1	绝对值编码器，6-24V供电	
输出	A 0	4-20mA	
	V 0	0-10V	
	V 1	0-5V	
	R 5	电位器直出（5KΩ）	
	I 0	增量型 A、B集电极开路输出	
	Z	RS485	
	C	CAN总线	
	D	Profibus-DP	
	S	SSI	
	W	PWM脉宽调制	
P	Start/Stop 脉冲		
防爆等级	S	普通型（无防爆）	
	Ex	本安防爆型	
选型举例	W M L - 3 0 0 0 - D 4 0 - 1 1 A 0 - S	WML系列，3000mm量程，4芯航空插头，24V供电，普通电位器，输出	

注：以上为常规型号选型，其他特殊要求可定制。

起重机械



水坝闸门



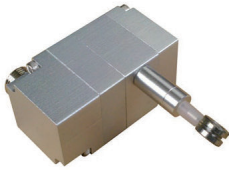
木工机械



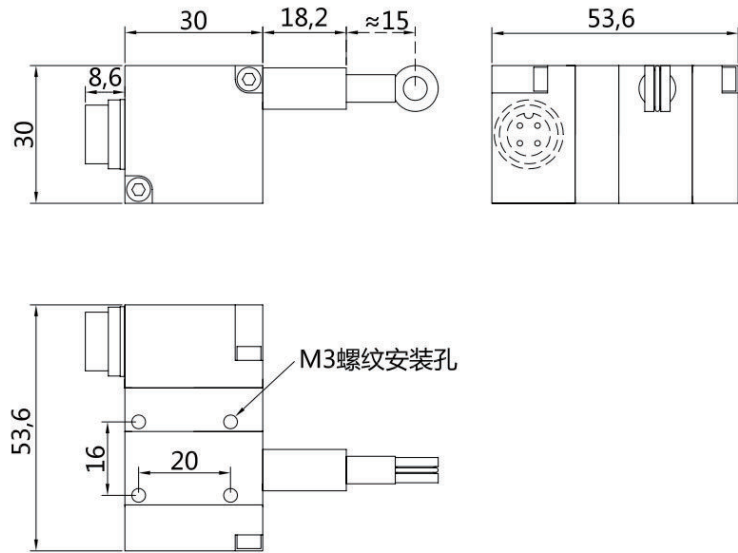
工业控制



## 外观尺寸



- 全铝合金制造，阳极氧化
- 坚固可靠的工业用传感器
- 体积小，安装简单
- 特别的设计杜绝卡线
- 非接触式编码器

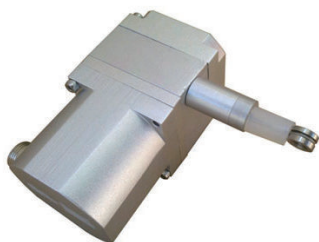


## 技术参数

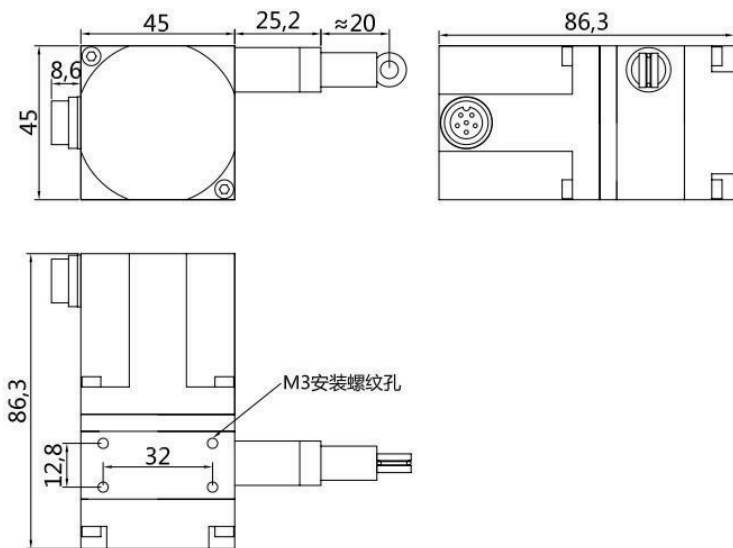
传感元件	增量型编码器
量程	最大 800mm
准确度	±0.02%FS
分辨率	0.02mm/脉冲
输出	增量型脉冲
工作电压	5~28VDC 多种选择
电路特性	每圈约 80mm/4096 线
响应频率	10K ~50KHZ
工作温度	-30 ~ +70° C
拉绳参数	0.6mm 直径覆塑 304 钢索
拉绳速度	1m/s
震动	10Hz to 1500Hz, 10g
冲击	20g, 11ms
信号电缆	长度 1m , 直径 6mm
防护等级	IP65 (仅外壳)

WXS系列拉绳位移传感器专门为工程领域需要体积小安装方便的直线位移测量而设计，全铝合金制造，阳极氧化，特别的设计提高线性度和可靠性，杜绝卡线；非接触式编码器，多种量程可选。

## 外观尺寸



- 全铝合金制造，阳极氧化
- 坚固可靠的工业用传感器
- 线形测量，绝对值输出
- 特别的设计杜绝卡线
- 可配电位器或增量型编码器

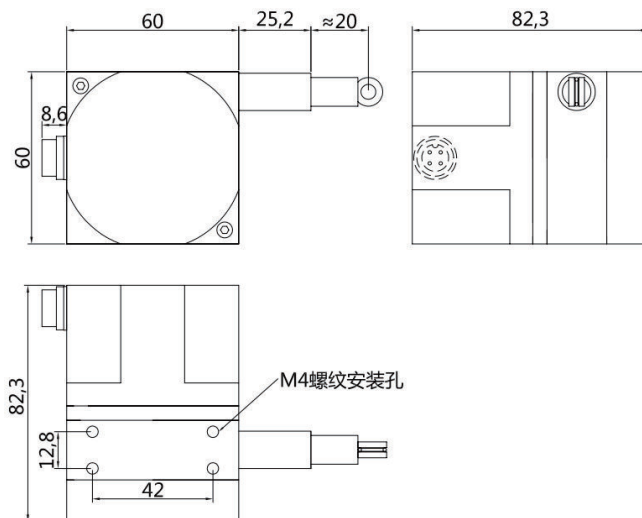
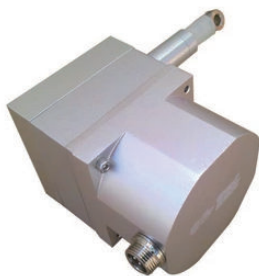


## 技术参数

传感元件	电位器	增量型编码器
量程	最大 1000mm	最大 1250mm
准确度	±0.3%FS (通用型) ±0.15%FS (精密型)	±0.02%FS
分辨率	1 μm	0.037mm
输出	电阻、电压、电流、RS485	增量型脉冲
电路特性	阻值 5KΩ	每圈 100mm/4096 线
工作电压	5~28VDC 多种选择	
响应频率	10K -50KHZ	
工作温度	-30 ~ +70° C	
拉绳参数	0.6mm 直径覆塑 304 钢索	
拉绳速度	1m/s	
震动	10Hz to 1500Hz, 10g	
冲击	20g, 11ms	
信号电缆	长度 1m , 直径 6mm	
防护等级	IP65 (仅外壳)	

WSS系列拉绳位移传感器专门为工程领域需要体积小安装方便的直线位移测量而设计，全铝合金制造，阳极氧化，特别的设计提高线性度和可靠性，杜绝卡线；输出信号多样，多种量程可选。

外观尺寸



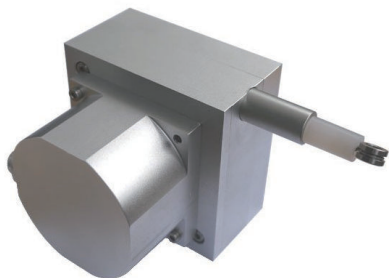
- 全铝合金制造，阳极氧化
- 坚固可靠的工业用传感器
- 线形测量，绝对值输出
- 特别的设计杜绝卡线
- 可配电位器、增量型或绝对值编码器

技术参数

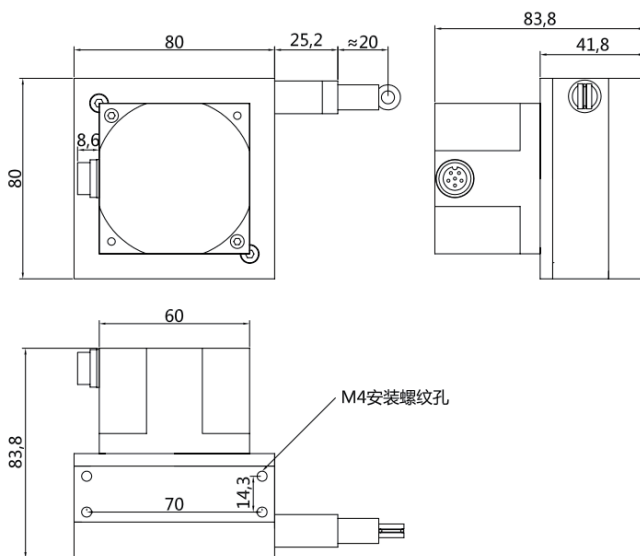
传感元件	电位器	增量型编码器	绝对值编码器
量程	最大 1500mm	最大 1800mm	最大 1800mm
准确度	±0.3%FS (通用型) ±0.15%FS (精密型)	±0.02%FS	±0.02%FS
分辨率	1 μm	0.037mm	0.01mm
输出	电阻、电压、电流、RS485	增量型脉冲	电压、电流、RS485、CAN、SSI
电路特性	阻值 5K Ω	每圈 150mm/4096 线	每圈 150mm/16384 线
工作电压	5~28VDC 多种选择		
响应频率	10K -50KHz		
工作温度	-30 ~ +70° C		
拉绳参数	0.6mm 直径覆塑 304 钢索		
拉绳速度	1m/s		
震荡	10Hz to 2000Hz, 10 g		
冲击	20g, 11ms		
信号电缆	长度 1m , 直径 6mm		
防护等级	IP65 (仅外壳)		

WS系列拉绳位移传感器专门为工程领域需要体积小安装方便的直线位移测量而设计，全铝合金制造，阳极氧化，特别的设计提高线性度和可靠性，杜绝卡线；输出信号多样，多种量程可选。

## 外观尺寸



- 全铝合金制造，阳极氧化
- 坚固可靠的工业用传感器
- 线形测量，绝对值输出
- 特别的设计杜绝卡线
- 可配电位器、增量型或绝对值编码器

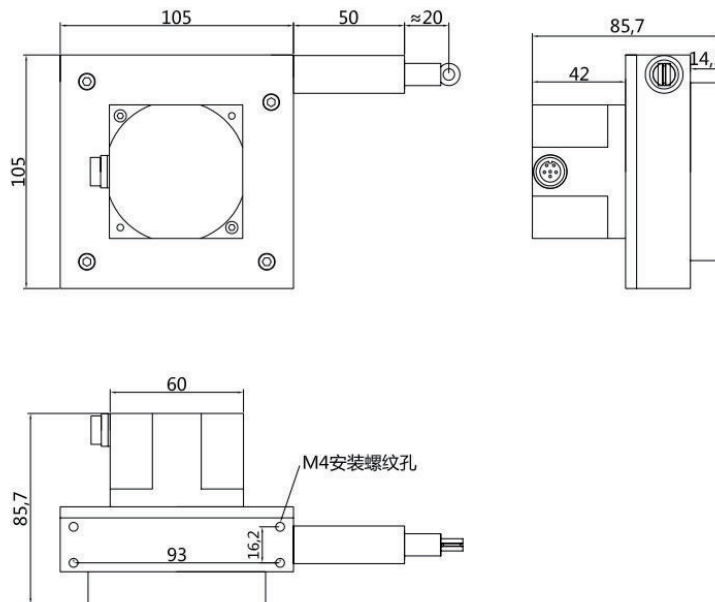
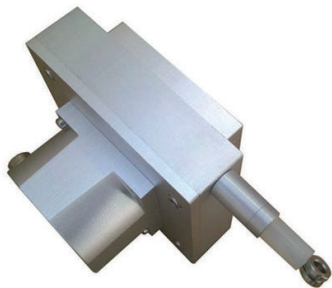


## 技术参数

传感元件	电位器	增量型编码器	绝对值编码器
量程	最大 2000mm	最大 2500mm	最大 2500mm
准确度	±0.3%FS (通用型) ±0.15%FS (精密型)	±0.02%FS	±0.02%FS
分辨率	1 μm	0.05mm	0.013mm
输出	电阻、电压、电流、 RS485	增量型脉冲	电压、电流、RS485、 CAN、SSI
电路特性	阻值 5K Ω	每圈 200mm/4096 线	每圈 200mm/16384 线
工作电压	5~28VDC 多种选择		
响应频率	10 ~50KHz		
工作温度	-30 ~ +70° C		
拉绳参数	0.6mm 直径覆塑 304 钢索		
拉绳速度	1m/s		
震动	10Hz to 1500Hz, 10g		
冲击	20g, 11ms		
信号电缆	长度 1m , 直径 6mm		
防护等级	IP65 (仅外壳)		

WM系列拉绳位移传感器专门为工程领域需要体积小安装方便的直线位移测量而设计，全铝合金制造，阳极氧化，特别的设计提高线性度和可靠性，杜绝卡线；输出信号多样，多种量程可选。

外观尺寸



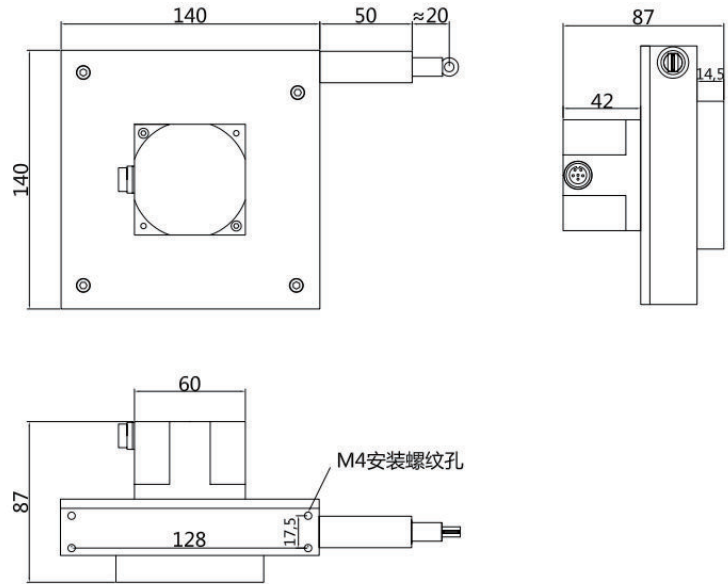
- 全铝合金制造，阳极氧化
- 坚固可靠的工业用传感器
- 线形测量，绝对值输出
- 特别的设计杜绝卡线
- 可配电位器、增量型或绝对值编码器

技术参数

传感元件	电位器	增量型编码器	绝对值编码器
量程	最大 3000mm	最大 3600mm	最大 3600mm
准确度	±0.3%FS (通用型) ±0.15%FS (精密型)	±0.02%FS	±0.02%FS
分辨率	1 μm	0.08mm	0.02mm
输出	电阻、电压、电流、 RS485	增量型脉冲	电压、电流、RS485、 CAN、SSI
电路特性	阻值 5K Ω	每圈 300mm/ 4096 线	每圈 300mm/16384 线
工作电压	5~28VDC 多种选择		
响应频率	10K ~50KHz		
工作温度	-30 ~ +70° C		
拉绳参数	0.6mm 直径覆塑 304 钢索		
拉绳速度	1m/s		
震动	10Hz to 2000Hz, 10g		
冲击	20g, 11ms		
信号电缆	长度 1m ,直径 6mm		
防护等级	IP65 (仅外壳)		

WML系列拉绳位移传感器专门为工程领域需要体积小安装方便的直线位移测量而设计，全铝合金制造，阳极氧化，特别的设计提高线性度和可靠性，杜绝卡线；输出信号多样，多种量程可选。

外观尺寸



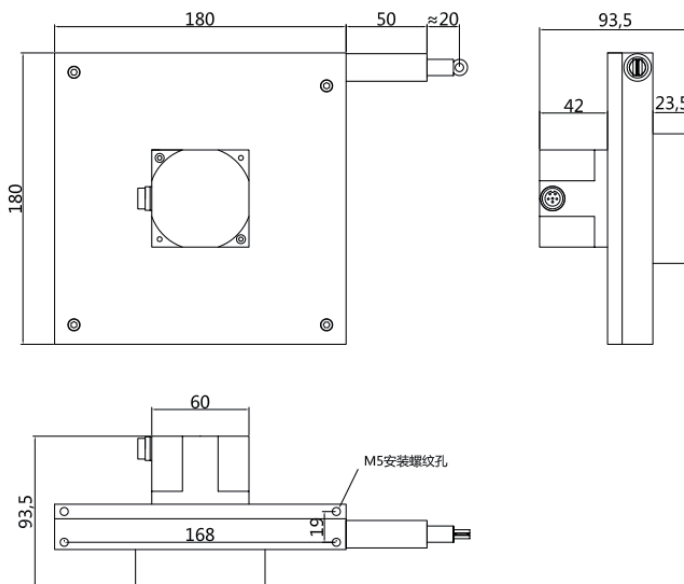
- 全铝合金制造，阳极氧化
- 坚固可靠的工业用传感器
- 线形测量，绝对值输出
- 特别的设计杜绝卡线
- 可配电位器、增量型或绝对值编码器

技术参数

传感元件	电位器	增量型编码器	绝对值编码器
量程	最大 4000mm	最大 5000mm	最大 5000mm
准确度	±0.3%FS (通用型) ±0.15%FS (精密型)	±0.02%FS	±0.02%FS
分辨率	1 μm	0.1mm	0.025mm
输出	电阻、电压、电流、 RS485	增量型脉冲	电压、电流、RS485、 CAN、SSI
电路特性	阻值 5K Ω	每圈 400mm/4096 线	每圈 400mm/16384 线
工作电压	5~28VDC 多种选择		
响应频率	10K ~50KHZ		
工作温度	-30 ~ +70° C		
拉绳参数	0.6mm 直径覆塑 304 钢索		
拉绳速度	1m/s		
震动	10Hz to 2000Hz, 10g		
冲击	20g, 11ms		
信号电缆	长度 1m , 直径 6mm		
防护等级	IP65 (仅外壳)		

WL系列拉绳位移传感器专门为工程领域需要体积小安装方便的直线位移测量而设计，全铝合金制造，阳极氧化，特别的设计提高线性度和可靠性，杜绝卡线；输出信号多样，多种量程可选。

外观尺寸



- 全铝合金制造，阳极氧化
- 坚固可靠的工业用传感器
- 线形测量，绝对值输出
- 特别的设计杜绝卡线
- 可配电位器、增量型或绝对值编码器

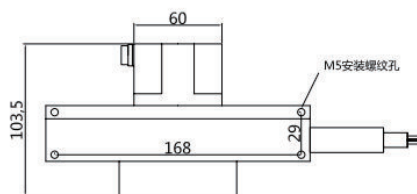
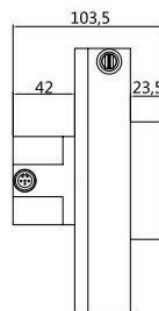
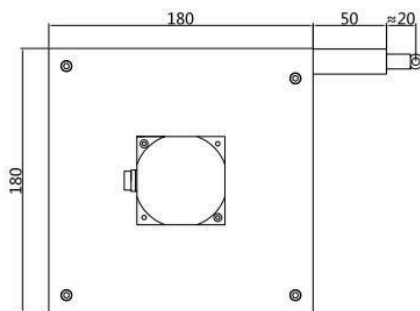
技术参数

传感元件	电位器	增量型编码器	绝对值编码器
量程	最大 5000mm	最大 6000mm	最大 6000mm
准确度	±0.3%FS (通用型) ±0.15%FS (精密型)	±0.02%FS	±0.02%FS
分辨率	1 μm	0.13mm	0.03mm
输出	电阻、电压、电流、 RS485	增量型脉冲	电压、电流、RS485、 CAN、SSI
电路特性	阻值 5KΩ	每圈 500mm/4096 线	每圈 500mm/16384 线
工作电压	5~28VDC 多种选择		
响应频率	10K ~50KHz		
工作温度	-30 ~ +70° C		
拉绳参数	0.6mm 直径覆塑 304 钢索		
拉绳速度	1m/s		
震动	10Hz to 2000Hz, 10g		
冲击	20g, 11ms		
信号电缆	长度 1m , 直径 6mm		
防护等级	IP65 (仅外壳)		

WSL系列拉绳位移传感器专门为工程领域需要体积小安装方便的直线位移测量而设计，全铝合金制造，阳极氧化，特别的设计提高线性度和可靠性，杜绝卡线；输出信号多样，多种量程可选。



外观尺寸



- 全铝合金制造，阳极氧化
- 坚固可靠的工业用传感器
- 线形测量，绝对值输出
- 特别的设计杜绝卡线
- 可配电位器、增量型或绝对值编码器

技术参数

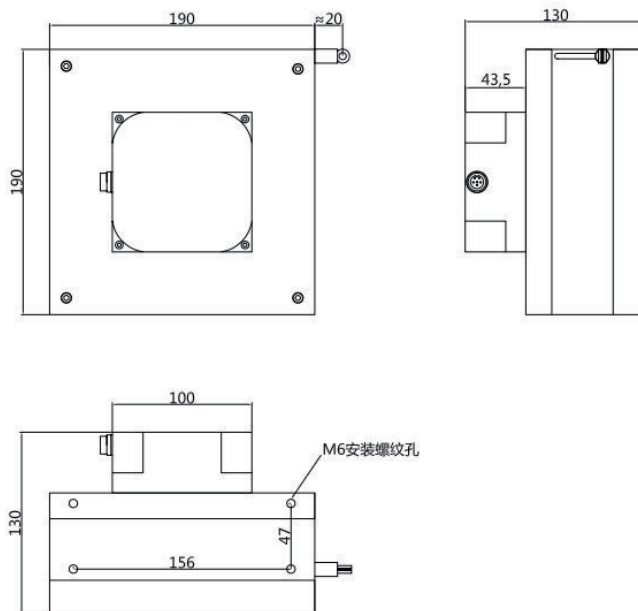
传感元件	电位器	增量型编码器	绝对值编码器
量程	最大 5000mm	最大 10000mm	最大 10000mm
准确度	±0.3%FS (通用型) ±0.15%FS (精密型)	±0.02%FS	±0.02%FS
分辨率	1 μm	0.13mm	0.03mm
输出	电阻、电压、电流、 RS485	增量型脉冲	电压、电流、RS485、 CAN、SSI
电路特性	阻值 5K Ω	每圈 500mm/4096 线	每圈 500mm/16384 线
工作电压	5~28VDC 多种选择		
响应频率	10K -50KHZ		
工作温度	-30 ~ +70° C		
拉绳参数	0.6mm 直径覆塑 304 钢索		
拉绳速度	1M/s		
震动	10Hz to 1500Hz, 10g		
冲击	20g, 11ms		
信号电缆	长度 1m , 直径 6mm		
防护等级	IP65 (仅外壳)		

WXL系列拉绳位移传感器专门为工程领域需要体积小安装方便的直线位移测量而设计，全铝合金制造，阳极氧化，特别的设计提高线性度和可靠性，杜绝卡线；输出信号多样，多种量程可选。

外观尺寸



- 全铝合金制造，阳极氧化
- 坚固可靠的工业用传感器
- 线形测量，绝对值输出
- 特别的设计杜绝卡线
- 可配增量型或绝对值编码器
- 量程可定制，最大可达200米



注：定制产品，按行程大小，尺寸略有差异。

技术参数

传感元件	增量型编码器	绝对值编码器
量程	最大 200000mm	最大 200000mm
准确度	±0.02%FS	±0.02%FS
分辨率	0.13mm	0.03mm
输出	增量型脉冲	电压、电流、RS485、CAN、SSI
电路特性	每圈 500mm/4096 线	每圈 500mm/16384 线
工作电压	5~28VDC 多种选择	
响应频率	10K ~50KHZ	
工作温度	-30 ~ +70° C	
拉绳参数	0.6mm 直径覆塑 304 钢索	
拉绳速度	1m/s	
震动	10Hz to 1500Hz, 10g	
冲击	20g, 11ms	
信号电缆	长度 1m , 直径 6mm	
防护等级	IP65 (仅外壳)	

WX系列拉绳位移传感器专门为工程领域需要体积小安装方便的直线位移测量而设计，全铝合金制造，阳极氧化，特别的设计提高线性度和可靠性，杜绝卡线；输出信号多样，多种量程可选。